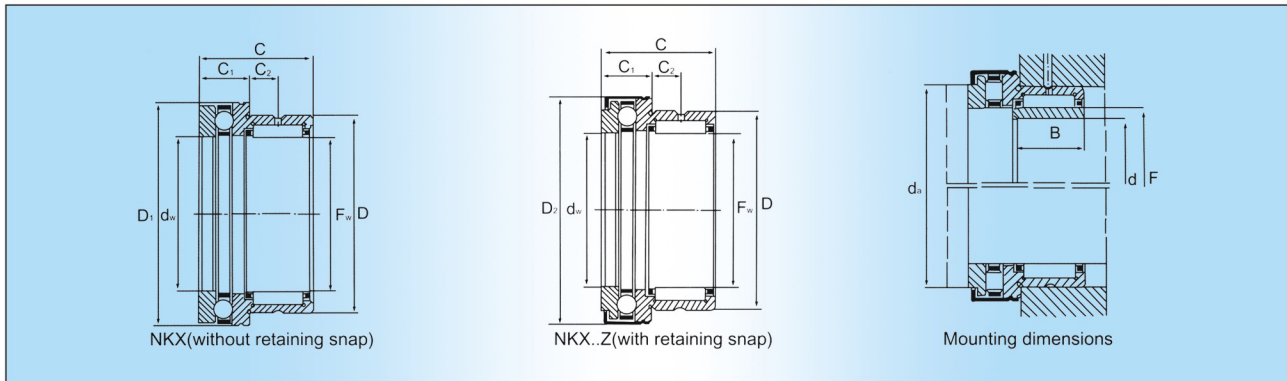


轴径 Shaft Diameter	轴承型号 Bearing Designation		重量 Mass 近似 Approx	外形尺寸 Boundary Dimensions					基本额定负荷 Basic Load Rating				极限转速 Limiting Speed	安装尺寸 Mounting Dimension		
	油润滑 Oil	脂润滑 Grease		F <sub>w</sub>	D	C	C <sub>1</sub>	d <sub>w</sub>	径向	轴向	Oil	C <sub>2</sub>		D <sub>1</sub>	d <sub>a</sub>	
									动 C <sub>r</sub> Dynamic	静 C <sub>or</sub> Static						动 C <sub>r</sub> Dynamic
			mm					N				rpm	mm			
7	NX7TN	NX7TN	14	7	14	18	4.7	7	2400	2350	3050	3800	15000	10	16.5	9.6
10	NX10	NX10Z	25	10	19	18	4.7	10	3850	3350	4350	5860	11000	10	21.9	14.6
12	NX12	NX12Z	28	12	21	18	4.7	12	4250	3900	4500	6800	9500	10	23.7	16.6
15	NX15	NX15Z	48	15	24	28	8	15	9670	9850	5650	9350	8000	12.2	26.5	19
17	NX17	NX17Z	53	17	26	28	8	17	9860	13800	5900	10500	7500	12.2	28.5	21
20	NX20	NX20Z	68	20	30	28	8	20	9980	14800	6800	11900	6500	12.2	33.6	25
25	NX25	NX25Z	115	25	37	30	8	25	12900	20800	10900	20500	4900	14.2	40.4	31.6
30	NX30	NX30Z	130	30	42	30	10	30	19600	32500	11500	22400	4300	14.2	45.1	36.5
35	NX35	NX35Z	160	35	47	30	10	35	20500	39600	11900	28500	3700	14.2	50.1	40.5

Tn=塑料保持架, 允许工作温度: 120°C连续, 180°C短期.

- 1)最小的轴向负荷,  $F_a = C_r$  (轴向)的1%到2%.
- 2)脂润滑极限转速为表列数值的60%.
- 3)内圈和止动环必须分别订购.
- 4)如两轴承要调至最小的中心距, 其止动环必须缩短.



轴径 Shaft Diameter	轴承型号及近似重量 Bearing Designation and Mass Approx				外形尺寸 Boundary Dimensions					基本额定负荷 Basic Load Rating				极限转速 Limiting Speed	安装尺寸 Mounting Dimension
	不带固定罩壳 Without Retaining Cap	重量 Mass	带固定罩壳 With Retaining Cap	重量 Mass	F <sub>w</sub>	D	C	C <sub>1</sub>	d <sub>w</sub>	径向 Radial		轴向 Axial		油润滑 Oil	d <sub>a</sub>
		g		g						动 C <sub>r</sub> Dynamic	静 C <sub>or</sub> Static	动 C <sub>r</sub> Dynamic	静 C <sub>or</sub> Static		
mm					mm					N				rpm	mm
10	NKX10TN	34	NKX10TN	36	10	19	23	9	10	5000	6500	8600	10800	12000	19.7
12	NKX12	38	NKX12Z	40	12	21	23	9	12	7200	9060	9700	11900	1100	21.7
15	NKX15	44	NKX15Z	47	15	24	23	9	15	9670	9850	10000	12300	9500	23.7
17	NKX17	53	NKX17Z	55	17	26	25	9	17	9860	13800	10300	13600	8500	25.7
20	NKX20	83	NKX20Z	90	20	30	30	10	20	12000	20500	12500	19800	7500	30.7
25	NKX25	125	NKX25Z	132	25	37	30	11	25	14500	29500	16800	28000	6000	37.7
30	NKX30	141	NKX30Z	148	30	42	30	11	30	19600	32500	19000	33500	5000	42.7
35	NKX35	163	NKX35Z	168	35	47	30	12	35	20500	39600	20100	39000	4600	47.7
40	NKX40	200	NKX40Z	208	40	52	32	13	40	22300	44500	24500	50500	4000	55.7
45	NKX45	252	NKX45Z	265	45	58	32	14	45	24500	50980	25800	57600	3600	60.5
50	NKX50	280	NKX50Z	300	50	62	35	14	50	34800	70800	27500	63200	3300	65.5
60	NKX60	360	NKX60Z	380	60	72	40	17	60	39600	86400	39800	94900	2800	80.5
70	NKX70	500	NKX70Z	520	70	85	40	18	70	40800	90800	40980	90800	2400	90.5

Tn=塑料保持架, 允许工作温度: 120℃连续, 180℃短期.

- 1) 最小的轴向负荷, Fa=Cr (轴向) 的1%到2%.
- 2) 脂润滑极限转速为表列数值的60%.
- 3) 内圈和止动环必须分别订购.