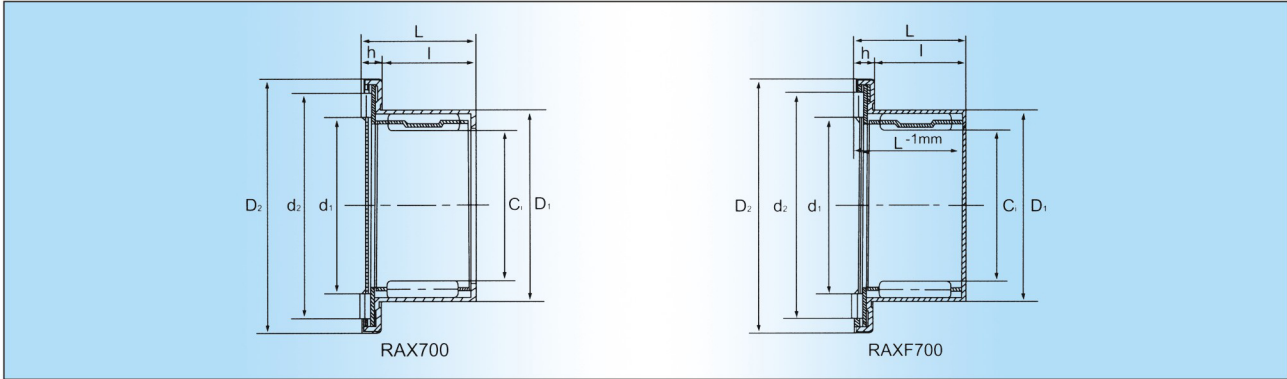


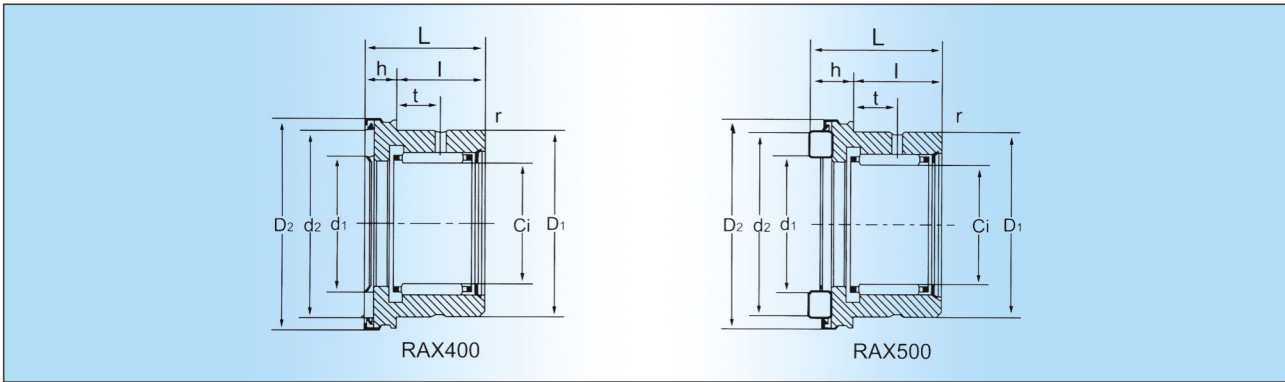
轴径 Shaft Diameter	轴承型号及近似重量 Bearing Designation and Mass Approx				外形尺寸 Boundary Dimensions					基本额定负荷 Basic Load Rating				极限转速 Limiting Speed	安装尺寸 Mounting Dimension
	不带固定罩壳 Without Retaining Cap	重量 Mass	带固定罩壳 With Retaining Cap	重量 Mass	F _w	D	C	C ₁	d _w	径向 Radial		轴向 Axial		油润滑 Oil	d _a
		g		g						动 C _r Dynamic	静 C _{or} Static	动 C _r Dynamic	静 C _{or} Static		
mm	mm				mm				N				rpm	mm	
15	NKXR15	42	NKXR15Z	45	15	24	23	9	15	9670	9850	10900	24500	11000	23.7
17	NKXR17	50	NKXR17Z	53	17	26	25	9	17	9860	13800	12800	32800	10000	25.7
20	NKXR20	80	NKXR20Z	84	20	30	30	10	20	12000	20500	20900	50600	8500	30.7
25	NKXR25	120	NKXR25Z	125	25	37	30	11	25	14500	29500	31500	73500	7000	37.7
30	NKXR30	135	NKXR30Z	141	30	42	30	11	30	19600	32500	32800	82500	6000	42.7
35	NKXR35	157	NKXR35Z	165	35	47	30	12	35	20500	39600	36800	96000	5500	47.7
40	NKXR40	204	NKXR40Z	214	40	52	32	13	40	22300	44500	54000	13900	4800	55.7
45	NKXR45	244	NKXR45Z	260	45	58	32	14	45	24500	50980	57500	14800	4400	60.6
50	NKXR50	268	NKXR50Z	288	50	62	35	14	50	34800	70800	60500	16900	4000	65.5

Tn=塑料保持架，允许工作温度：120℃连续，180℃短期。

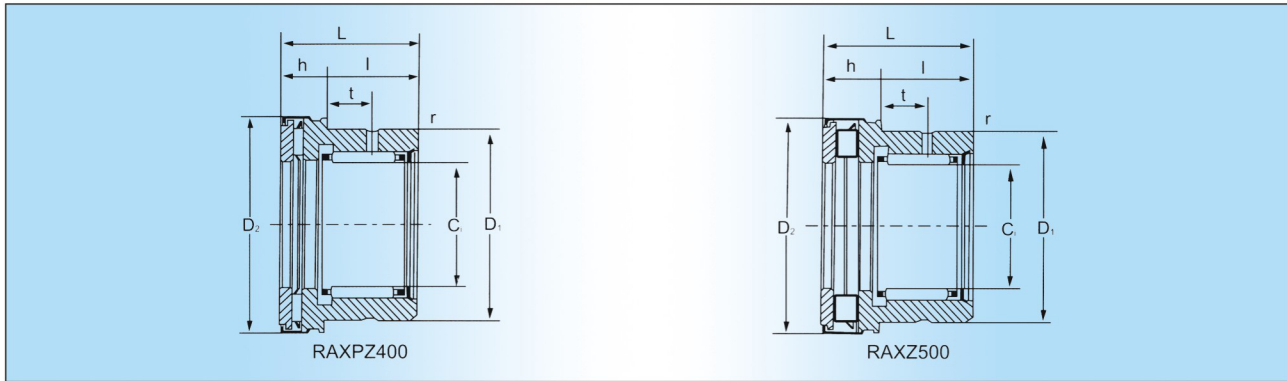
- 1) 最小的轴向负荷，Fa=Cr（轴向）的1%到2%。
- 2) 脂润滑极限转速为表列数值的25%。
- 3) 内圈和止动环必须分别订购。



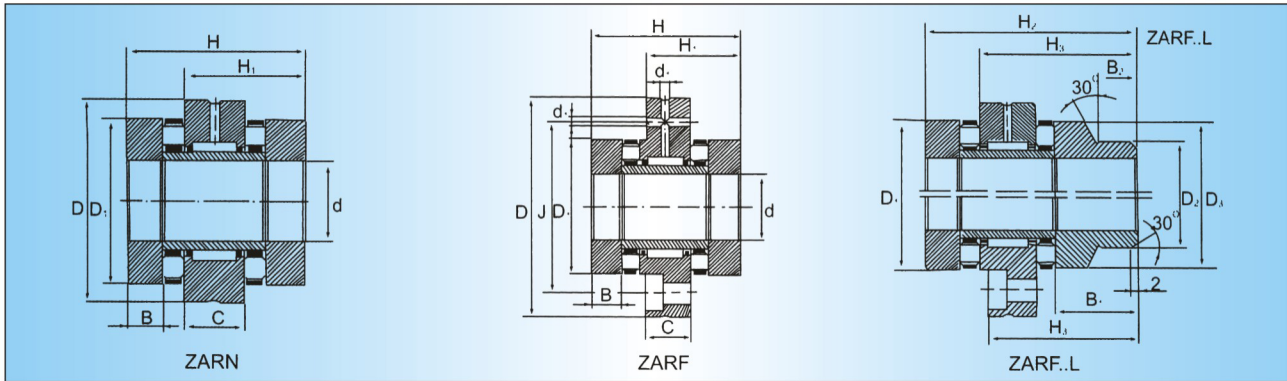
轴径 Shaft Diameter	轴承型号 Bearing Designation		外形尺寸 Boundary Dimensions								基本额定负荷 Basic Load Rating				极限转速 Limiting Speed	重量 Mass	
	RAX700	RAXF700	C ₁	D	D ₂ Max	l	H	L	D ₁	d ₂	径向 Radial		轴向 Axial				
											动 C _r Dynamic	静 C _{0r} Static	动 C _r Dynamic	静 C _{0r} Static			
mm	mm										N				rpm	g	
5	RAX705	-	5	9	15.5	7.7	3.3	11	7.2	11.2	1720	1560	2520	5080	25000	4.5	-
12	RAX712	RAXF712	12	18	27.5	10	4.2	14.2	15	22.6	5040	5760	5520	14100	13000	16.5	17.5
14	RAX714	RAXF714	14	20	29.5	10	4.2	14.2	17	24.6	5520	6800	5920	16000	11500	18	20
15	RAX715	RAXF715	15	21	31.5	10	4.2	14.2	19	26.6	5920	7440	6240	17600	10500	20	22
18	RAX718	RAXF718	18	24	33.5	14	4.2	18.2	21	28.6	9200	14100	7200	18400	10000	27	30
20	RAX720	RAXF720	20	26	36.5	14	4.2	18.2	22	31.6	9760	15600	9400	31200	9000	31	35
25	RAX725	RAXF725	25	33	45.5	18	4.2	22.2	30	39.6	16400	25600	10900	40600	7200	55	60
30	RAX730	RAXF730	30	38	50.5	18	4.2	22.2	35	44.7	17800	30000	11900	54000	6300	63	70
35	RAX735	RAXF735	35	43	56.5	18	4.2	22.2	39	50.9	19600	36000	15500	70400	5500	75	84
40	RAX740	RAXF740	40	48	61.5	18	4.2	22.2	43	54.9	20900	40800	16300	76800	5000	86	96
45	RAX745	RAXF745	45	52	66.5	18	4.2	22.2	48	59.9	19800	44000	17400	87200	4500	88	99



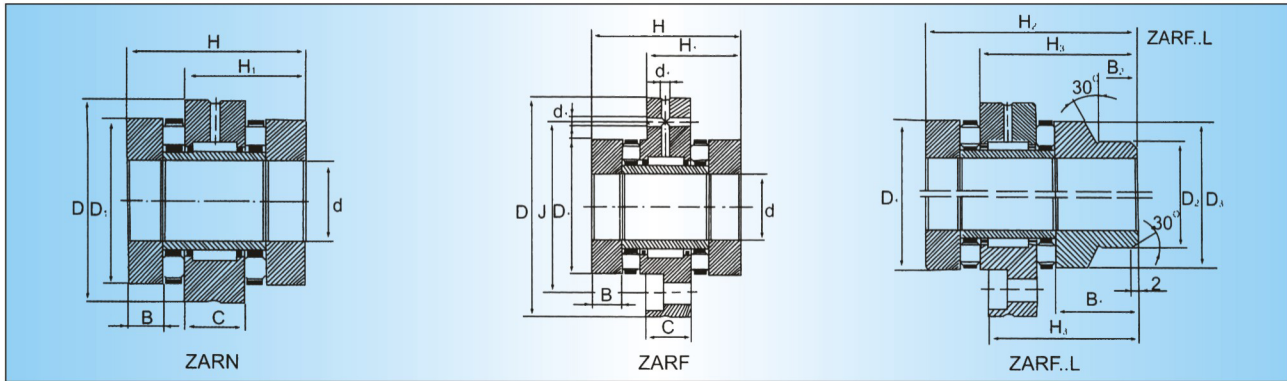
轴径 Shaft Diameter	轴承型号 Bearing Designation		外形尺寸 Boundary Dimensions										基本额定负荷 Basic Load Rating				极限转速 Limiting Speed	重量 Mass	
	mm	RAX400	RAXF500	C ₁	D ₁	D ₂ Max	I	H	L	t	r _{mini}	d ₁	d ₂	径向 Radial		轴向 Axial			
														动 C _r Dynamic	静 C _{or} Static	动 C _r Dynamic			静 C _{or} Static
mm													N				rpm	g	
10	RAX410		10	19	22	14	5	19	6	0.35	12	18.6	4800	5700	4000	9800	15500	25	
		RAX510	10	19	22	14	5.5	19.5	6	0.35	12.2	18.5	4800	5700	6500	14300	15500	26	
12	RAX412		12	21	26	14	5	19	6	0.35	15	22.6	5200	6700	5600	14800	13000	32	
		RAX512	12	21	26	14	6	20	6	0.35	14.8	22.9	5200	6700	10100	23600	13000	33	
15	RAX415		15	24	28	14	5	19	6	0.35	17	24.6	7500	9300	6000	16600	11500	34	
		RAX515	15	24	28	14	6	20	6	0.35	16.8	24.6	7500	9300	11200	27200	11500	36	
17	RAX417		17	26	30	16	5	21	8	0.65	19	26.6	9400	13000	6400	18400	10500	41	
		RAX517	17	26	30	16	6	22	8	0.65	18.8	26.9	9400	13000	12000	31200	10500	44	
20	RAX420		20	30	35	18	5	24	9	0.85	22	31.6	11700	18200	9400	31200	9000	66	
		RAX520	20	30	35	18	6	26	9	0.85	22	31.6	11700	18200	17600	43200	9000	70	
25	RAX425		25	37	42	18	8	24	9	0.85	27.7	37.4	12800	22000	10600	39200	7500	99	
		RAX525	25	37	42	18	6	26	9	0.85	27.7	37.4	12800	22000	20400	63000	7500	105	
30	RAX430		30	42	47	18	8	24	9	0.85	32.7	42.4	16400	27200	11600	45600	6500	111	
		RAX530	30	42	47	18	6	26	9	0.85	32.7	42.3	16400	27200	21200	61600	6500	118	
35	RAX435		35	47	53	18	8	24	9	0.85	37.2	49	17600	31600	15100	67200	5500	130	
		RAX535	35	47	53.4	18	6	27	9	0.85	37.8	47.8	17600	31600	27000	75200	5500	146	
40	RAX440		40	52	60	18	9	24	9	0.85	43	54.9	19000	36000	16300	76800	5000	150	
		RAX540	40	52	60.4	18	10	28	9	0.85	42.8	54.8	19000	36000	36800	103200	5000	174	
45	RAX445		45	58	65	18	6	24	9	0.85	48	59.9	20200	40800	17400	87200	4500	179	
		RAX545	45	58	65.4	18	10	28	9	0.85	47.8	59.8	20200	40800	39200	114000	4500	206	
50	RAX450		50	62	70	21	6	27	11	1.3	53.3	65.7	22600	48800	18000	94400	4000	205	
		RAX550	50	62	70.4	21	10	31	11	1.3	52.8	64.8	22600	48800	40800	125600	4000	232	
60	RAX460		60	72	85	21	7	28	11	1.3	63.5	79.2	24800	57600	25200	154400	3500	282	
		RAX560	60	72	85.4	21	11	32	11	1.3	63.5	79.5	24800	57600	56800	204000	3500	327	
70	RAX470		70	85	95	21	7	28	11	1.3	75.5	89.2	30000	68800	27600	178400	3000	386	
		RAX570	70	85	95.4	21	11	32	11	1.3	75.5	89.5	30000	68800	61600	236000	3000	435	



轴径 Shaft Diameter	轴承型号 Bearing Designation		外形尺寸 Boundary Dimensions								基本额定负荷 Basic Load Rating				极限转速 Limiting Speed	重量 Mass
	RAX400	RAXF500	C ₁	D ₁	D ₂ Max	l	H	L	t	r _{mini}	径向 Radial		轴向 Axial			
											动 C _r Dynamic	静 C _{or} Static	动 C _r Dynamic	静 C _{or} Static		
mm			mm								N				rpm	g
10	RAXPZ410		10	19	22.4	14	7	21	6	0.35	4800	5700	4000	9800	15500	29
		RAXZ510	10	19	22.4	14	7.5	21.5	6	0.35	4800	5700	6500	14300	15500	31
12	RAXPZ412		12	21	26.4	14	7	21	6	0.35	5200	6700	5600	14800	13000	38
		RAXZ512	12	21	26.4	14	8	22	6	0.35	5200	6700	10100	23600	13000	39
15	RAXPZ415		15	24	28.4	14	7	21	6	0.35	7500	9300	6000	16600	11500	40
		RAXZ515	15	24	28.4	14	8	22	6	0.35	7500	9300	11200	27200	11500	44
17	RAXPZ417		17	26	30.4	16	7	23	8	0.65	9400	13000	6400	18400	10500	48
		RAXZ517	17	26	30.4	16	8	24	8	0.65	9400	13000	12000	31200	10500	53
20	RAXPZ420		20	30	35.4	18	9	27	9	0.85	11700	18200	9400	31200	9000	79
		RAXZ520	20	30	35.4	18	11	29	9	0.85	11700	18200	17600	43200	9000	86
25	RAXPZ425		25	37	43	18	9	27	9	0.85	12800	22000	10600	39200	7500	118
		RAXZ525	25	37	43	18	11	29	9	0.85	12800	22000	20400	63000	7500	131
30	RAXPZ430		30	42	48	18	9	27	9	0.85	16400	27200	11600	45600	6500	133
		RAXZ530	30	42	48	18	11	29	9	0.85	16400	27200	21200	61600	6500	147
35	RAXPZ435		35	47	54	18	9	27	9	0.85	17600	31600	15100	67200	5500	157
		RAXZ535	35	47	54	18	12	30	9	0.85	17600	31600	27000	75200	5500	181
40	RAXPZ440		40	52	61	18	9	27	9	0.85	19000	36000	16300	76800	5000	184
		RAXZ540	40	52	61	18	13	31	9	0.85	19000	36000	36800	103200	5000	218
45	RAXPZ445		45	58	66	18	9	27	9	0.85	20200	40800	17400	87200	4500	216
		RAXZ545	45	58	66	18	13	31	9	0.85	20200	40800	39200	114000	4500	255
50	RAXPZ450		50	62	71	21	9	30	11	1.3	22600	48800	18000	94400	4000	245
		RAXZ550	50	62	71	21	13	34	11	1.3	22600	48800	40800	125600	4000	287
60	RAXPZ460		60	72	86	21	11	32	11	1.3	24800	57600	25200	154400	3500	365
		RAXZ560	60	72	86	21	15	36	11	1.3	24800	57600	56800	204000	3500	423
70	RAXPZ470		70	85	96	21	11	32	11	1.3	30000	68800	27600	178400	3000	479
		RAXZ570	70	85	96	21	15	36	11	1.3	30000	68800	61600	236000	3000	545



轴径 Shaft Diameter	轴承型号及近似重量 Bearing Designation and Approx Mass				外形尺寸 Boundary Dimensions															
	型号	重量 Mass	型号	重量 Mass	d	D	H	H ₁	H ₂	H ₃	C	D ₁	D ₂	D ₃	B	B ₁	B ₂	d ₁	J	
	Designation	Kg	Designation	Kg	mm															
15	ZARN 1545 TN	0.34	ZARN 1545 LTN	0.37	15	45	40	28	53	41	16	35	24	34	7.5	20.5	11	--	--	
	ZARF 1560 TN	0.42	ZARF 1560 LTN	0.45	15	60	40	26	53	39	14	35	24	34	7.5	20.5	11	3.2	46	
17	ZARN 1747 TN	0.34	ZARN 1747 LTN	0.41	17	47	43	29.5	57	43.5	16	38	28	38	9	23	11	--	--	
	ZARF 1762 TN	0.49	ZARF 1762 LTN	0.52	17	62	43	27.5	57	43.5	14	38	28	38	9	23	11	3.2	48	
20	ZARN 2052 TN	0.41	ZARN 2052 LTN	0.46	20	52	46	31	60	45	16	42	30	40	10	24	11	--	--	
	ZARF 2068 TN	0.56	ZARF 2068 LTN	0.61	20	68	46	29	60	43	14	42	30	40	10	24	11	3.2	53	
25	ZARN 2557 TN	0.53	ZARN 2557 LTN	0.59	25	57	50	35	65	50	20	47	36	45	10	25	11	--	--	
	ZARF 2575 TN	0.78	ZARF 2575 LTN	0.84	25	75	50	33	65	48	18	47	36	45	10	25	11	3.2	58	
30	ZARN 3062 TN	0.6	ZARN 3062 LTN	0.75	30	62	50	35	65	50	20	52	40	50	10	25	11	--	--	
	ZARF 3080 TN	0.85	ZARF 3080 LTN	0.9	30	80	50	33	65	48	18	52	40	50	10	25	11	3.2	63	
35	ZARN 3570 TN	0.8	ZARN 3570 LTN	0.93	35	70	54	37	70	53	20	60	45	58	11	27	12	--	--	
	ZARF 3590 TN	1.12	ZARF 3590 LTN	1.25	35	90	54	35	70	51	18	60	45	58	11	27	12	3.2	73	
40	ZARN 4075 TN	0.9	ZARN 4075 LTN	1.0	40	75	54	37	70	53	20	65	50	63	11	27	12	--	--	
	ZARF 40100 TN	1.35	ZARF 40100 LTN	1.45	40	100	54	35	70	51	18	65	50	63	11	27	12	3.2	80	
45	ZARN 4580 TN	1.12	ZARN 4580 LTN	1.27	45	80	60	42.5	75	57.5	25	70	56	68	11.5	26.5	12	--	--	
	ZARF 45105 TN	1.7	ZARF 45105 LTN	1.85	45	105	60	40	75	55	22.5	70	56	68	11.5	26.5	12	6	85	
50	ZARN 5090 TN	1.43	ZARN 5090 LTN	1.78	50	90	60	42.5	78	60.5	25	78	60	78	11.5	29.5	12	--	--	
	ZARF 50115 TN	2.1	ZARF 50115 LTN	2.45	50	115	60	40	78	58	22.5	78	60	78	11.5	29.5	12	6	94	



Fixing Screws 固定螺钉		基本额定负荷 Rating Basic Load				极限转速 Limiting Speed		Bearing Torque 摩擦力矩	Axial Rigidity 轴向刚度	Tilting rigidity 倾斜刚度	Locknut 扭紧力矩 ^①	
Thread 螺纹	Qty 数量	轴向 Axial		径向 Radial		Oil 油润滑	Grease 润滑脂	M_{al}	C_{al}	C_{KL}	Thread 螺纹	M_A
		动 C_r Dynamic	静 C_{or} Static	动 C_r Dynamic	静 C_{or} Static	N	rpm					
-	-	22900	42000	10000	15500	6500	1800	0.32	1260	100	M15×1	9.6
M6	6	22900	42000	10000	15500	6500	1800	0.32	1260	100	M15×1	9.6
-	-	23000	54000	11000	16100	6200	1700	0.38	1400	130	M17×1	10
M6	6	23000	54000	11000	16100	6200	1700	0.38	1400	130	M17×1	10
-	-	30500	61000	11000	18400	5300	1590	0.41	1600	190	M20×1.5	16.8
M6	8	30500	61000	11000	18400	5300	1590	0.41	1600	190	M20×1.5	16.8
-	-	32400	69000	19600	2600	4000	1300	0.50	1700	300	M25×1.5	23
M6	8	32400	69000	19600	2600	4000	1300	0.50	1700	300	M25×1.5	23
-	-	33800	89000	20300	28500	3500	1100	0.55	2000	420	M30×1.5	29
M6	12	33800	89000	20300	28500	3500	1100	0.55	2000	420	M30×1.5	29
-	-	46000	108000	22000	37000	3100	1000	0.79	2300	640	M35×1.5	32
M6	12	46000	108000	22000	37000	3100	1000	0.79	2300	640	M35×1.5	32
-	-	49000	123000	23500	43000	3300	1900	0.88	2500	1000	M40×1.5	45
M8	8	49000	123000	23500	43000	3300	1900	0.88	2500	1000	M40×1.5	45
-	-	51600	148000	35000	64000	2700	890	1.0	2800	1240	M45×1.5	55
M8	8	51600	148000	35000	64000	2700	890	1.0	2800	1240	M45×1.5	55
-	-	70000	209000	38000	72000	2500	860	1.9	3700	2370	M50×1.5	75
M8	12	70000	209000	48000	72000	2500	860	1.9	3700	2370	M50×1.5	75

① 扭紧力矩：只适用于INA精密锁紧螺母