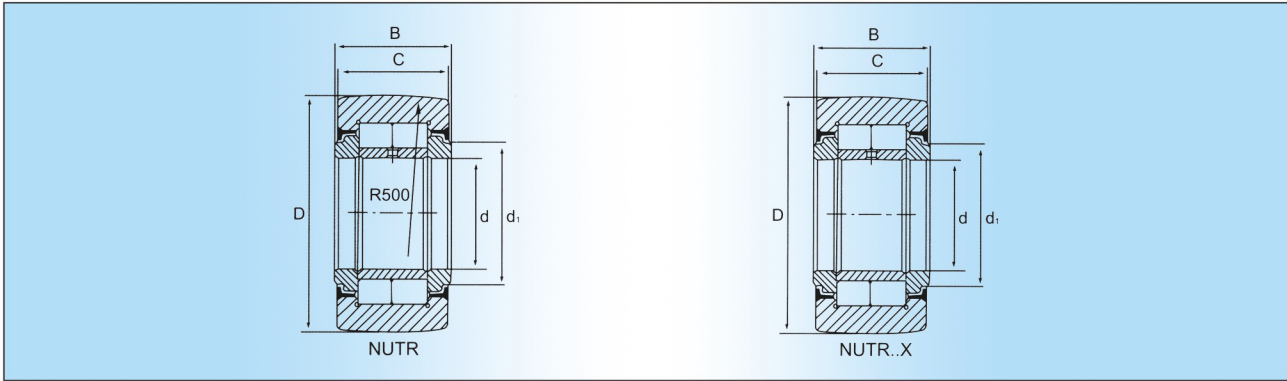


轴径 Shaft Diameter	轴承型号及近似重量 注1 Bearing Designation and Approx Mass				外形尺寸 Boundary Dimensions					基本额定负荷 注2 Basic Load Rating				极限转速 Limiting speed
	不带密封 Without seal	重量 Mass	带密封 Sealed	重量 Mass	d	D	B	C	d ₁	动 Cr Dynamic	静 Cor Static	作为支承滚轮		脂润滑 注3 Grease
		g		g	mm					N		rpm		
16	NATR5	14	NATR5PP	14	5	16	12	11	12	3050	3000	2050	2400	22000
	NATV5	15	NATV5PP	15	5	16	12	11	12	4500	6300	3680	4300	8500
19	NATR6	20	NATR6PP	20	6	19	12	11	14	3600	3650	2450	2850	20000
	NATV6	21	NATV6PP	21	6	19	12	11	14	5700	8700	4600	6750	7000
24	NATR8	41	NATR8PP	41	8	24	15	14	19	4500	5400	3900	4500	5000
	NATV8	42	NATV8PP	42	8	24	15	14	19	8600	12000	6700	9800	5500
30	NATR10	64	NATR10PP	64	10	30	15	14	23	6100	7800	4500	6900	11000
	NATV10	65	NATV10PP	65	10	30	15	14	23	10900	17000	7600	11800	4500
32	NATR12	71	NATR12PP	71	12	32	15	14	25	6600	9800	4660	7000	9000
	NATV12	72	NATV12PP	72	12	32	15	14	25	11800	19000	7800	13000	3900
35	NATR15	103	NATR15PP	103	15	35	19	18	27	10500	17500	7800	11500	7000
	NATV15	105	NATV15PP	105	15	35	19	18	27	16000	32500	10200	20500	3400
40	NATR17	144	NATR17PP	144	17	40	21	20	32	11800	19400	9500	13500	6000
	NATV17	152	NATV17PP	152	17	40	21	20	32	19600	37000	1200	23000	2900
47	NATR20	246	NATR20PP	246	20	47	25	24	37	17500	29800	13500	22500	4900
	NATV20	254	NATV20PP	254	20	47	25	24	37	25800	57000	19000	39500	2600
52	NATR25	275	NATR25PP	275	25	52	25	24	42	19500	36500	13400	23500	3600
	NATV25	285	NATV25PP	285	25	52	25	24	42	29000	69600	19800	40900	2100
62	NATR30	470	NATR30PP	470	30	62	29	28	51	31000	57500	20900	35500	2600
	NATV30	481	NATV30PP	481	30	62	29	28	51	45500	104000	27800	60900	1700
72	NATR35	635	NATR35PP	635	35	72	29	28	58	34500	67500	22500	41000	2000
	NATV35	647	NATV35PP	647	35	72	29	28	58	50800	109500	30900	70800	1400
80	NATR40	805	NATR40PP	805	40	80	32	30	66	47000	91500	30900	56500	1700
	NATV40	890	NATV40PP	890	40	80	32	30	66	64000	139000	39800	87800	1300
85	NATR45	910	NATR45PP	910	45	85	32	30	72	49100	98000	30600	56900	1500
90	NATR50	960	NATR50PP	960	50	90	32	30	76	50500	106000	30600	57500	1300
	NATV50	990	NATV50PP	990	50	90	32	30	76	69500	187000	38700	90900	1000

- 1) 后缀“X”表示为圆柱形外表面，例如：NATR5X或NATR5ppX。
- 2) 当轴承外圈（具圆柱形外表面）装入具有一般配合的座孔时，使用基本额定负荷Cr和Cor；
当用作支承滚轮时，使用额定负荷Cw和Cow。
- 3) 使用油润滑时，极限转速增加约30%，密封型的极限转速应减低30%。



轴径 Shaft Diameter	轴承型号及近似重量 注1 Bearing Designation and Approx Mass		外形尺寸 Boundary Dimensions					基本额定负荷 注2 Basic Load Rating				极限转速 Limiting speed
	有内圈 Without IR	重量 Mass	d	D	B	C	d ₁	动 Cr Dynamic	静 Cor Static	作为支承滚轮		脂润滑 注3 Grease
										动 C _w	静 C _{ow}	
mm		g	mm					N				rpm
35	NUTR 15	99	15	35	19	18	20	20500	24500	13900	15300	6500
40	NUTR 17	147	17	40	21	20	22	21800	28500	16500	20500	5500
42	NUTR 15 42	158	15	42	19	18	20	20500	24500	16800	21800	6500
47	NUTR 17 47	220	17	47	21	20	20	21800	28500	19000	25000	5500
	NUTR 20	245	20	47	25	24	27	36900	48900	26000	33500	4200
52	NUTR 20 52	321	20	52	25	24	27	36900	48900	29800	39800	4200
	NUTR 25	281	25	52	25	24	31	40800	58500	27500	35000	3400
62	NUTR 25 62	450	25	62	25	24	31	40800	58500	32500	47800	3400
	NUTR 30	465	30	62	29	28	38	56800	77500	39500	49500	2600
72	NUTR 30 72	697	30	72	29	28	38	56800	77500	46000	62800	2600
	NUTR 35	630	35	72	29	28	44	63000	91000	42500	59000	2100
80	NUTR 35 80	836	35	80	29	28	44	63000	91000	49500	70500	2100
	NUTR 40	816	40	80	32	30	51	87900	108000	54000	73600	1600
85	NUTR 45	883	45	85	32	30	55	93600	119000	54000	77500	1400
90	NUTR 40 90	1129	40	90	32	30	51	87900	108000	63800	93600	1600
	NUTR 50	950	50	90	32	30	60	98900	140000	55900	79000	1300
100	NUTR 45 110	1396	45	100	32	30	55	93600	119000	70500	106000	1400
110	NUTR 50 110	1690	50	110	32	30	60	98900	140000	73600	118000	1300

- 1) 后缀“X”表示为圆柱形外表面，例如：NUTR 40X。
- 2) 当轴承外圈（有圆柱外表面）装在具有一般轴承配合的座孔中时，使用基本额定负荷Cr和Cor；
当用作滚针时，使用额定负荷Cw和Cow。
- 3) 使用油润滑时，极限转速增加约30%。